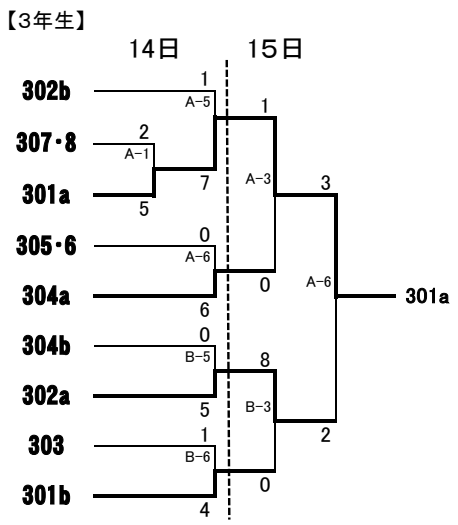
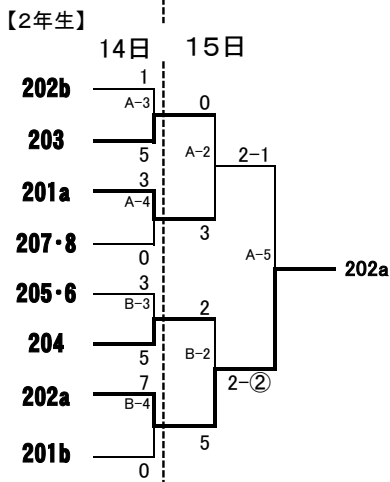
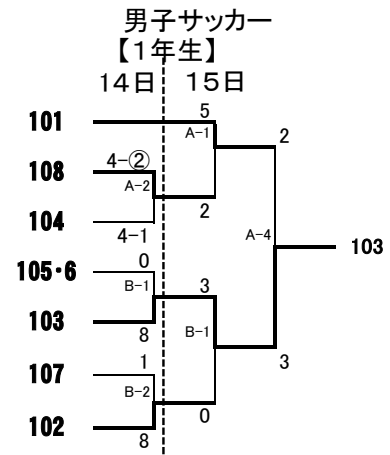


平成29年度 後期球技大会結果



『サッカー』の注意事項
 ・グラウンド
 ・1チーム7名
 ・試合時間 8分×2 (同点時PK 3人)
 → 2日目については延長3分 (同点時PK 3分)
 ・審判の許可を得れば交代自由
 ・オフサイドなし

『ドッジボール』の注意事項
 ・徳商会館
 ・試合時間: 3分×3セット (同点時延長1分)
 ・内野12名・外野1名
 ・外野は中に入れない
 ・外野になったものが当てても復帰できない
 ・サイドからの攻撃や投げ入れは禁止。
 ・その他詳細は実施要項で確認

『バスケットボール』の注意事項
 ・体育館
 ・試合時間 4分×2 (同点時延長2分)
 ・1チーム5名
 ・審判の許可を得れば交代自由
 ・雨天時は変更あり

