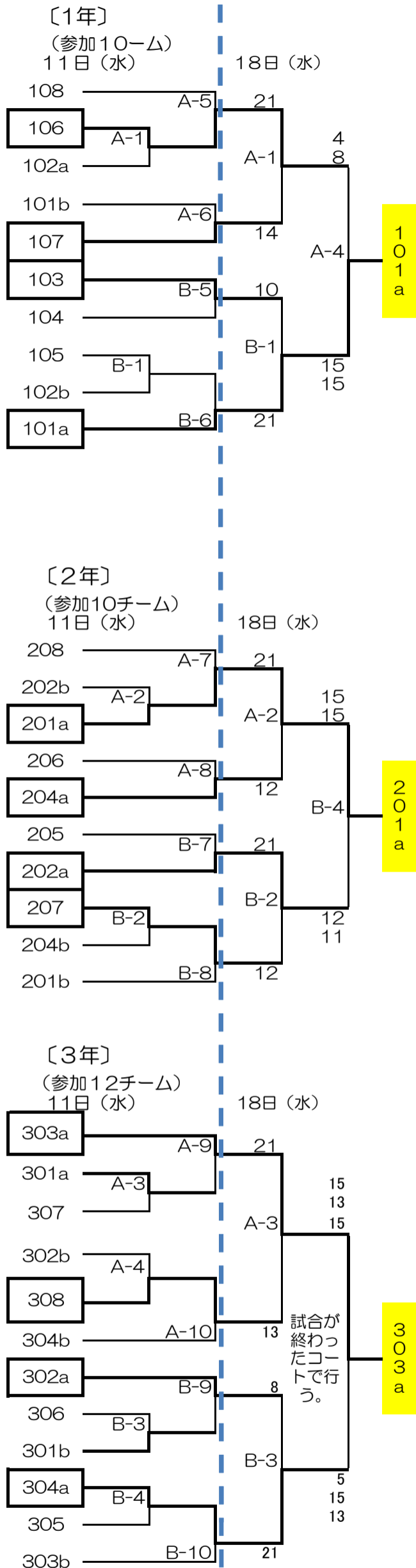
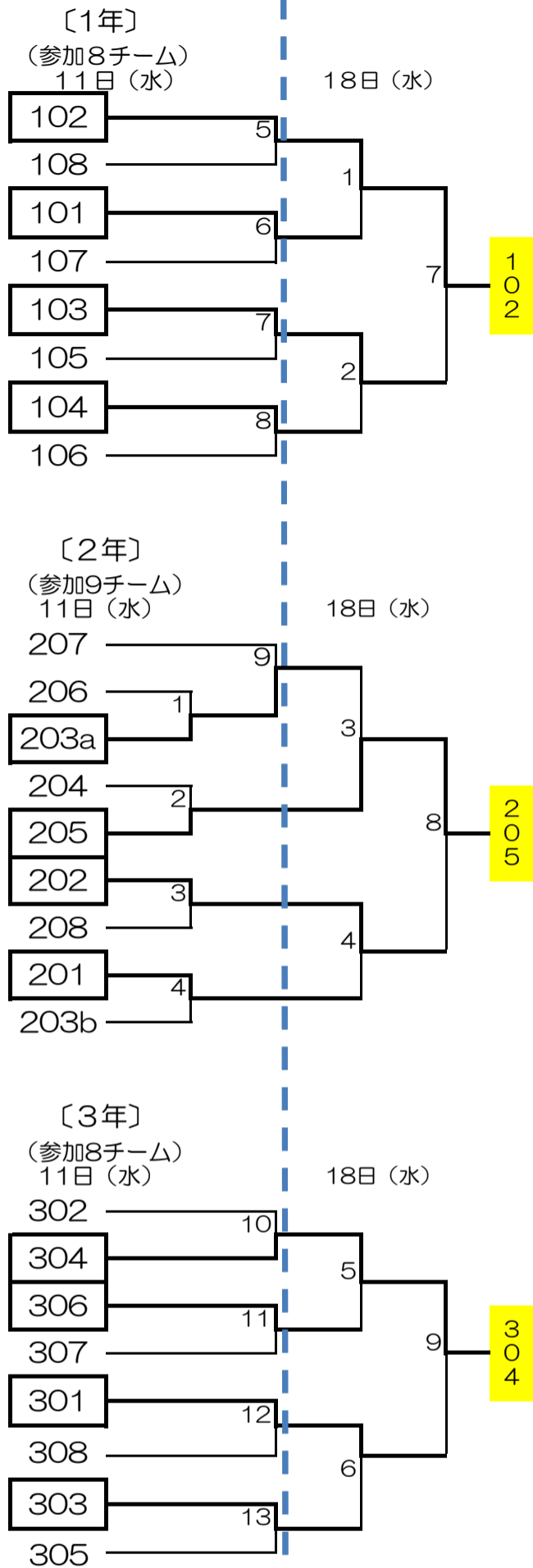


平成30年度 前期球技大会 結果

バレーボール (体育館)



ドッチボール (徳商会館)



『ドッチボール』の注意事項

- ・試合場は徳商会館。
- ・試合時間：4分×3set(set毎同点時延長1分)
- ・内野12名・外野1名
- ・外野は中に入れない
- ・外野になったものが当てても復帰できない。
- ・サイドからの攻撃や投げ入れは禁止。
- ・その他詳細は実施要項で確認。

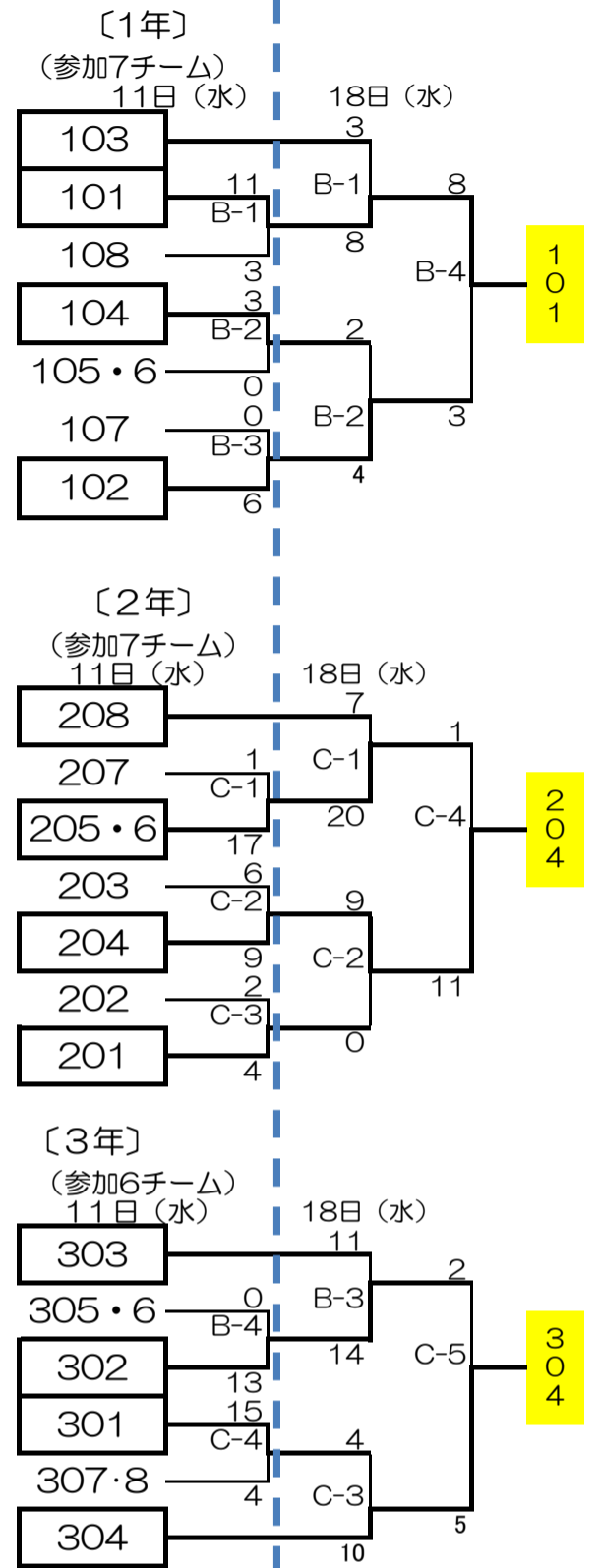
『バレーボール』の注意事項

- ・試合場は体育館。
- ・ラリーポイント制
- ・晴/雨天時及び男女に関わらず、決勝戦以外 21点×1セット
- ・決勝戦 15点×3セット
- ・その他詳細は実施要項で確認。

【試合場：体育館】

舞台	C		出入口
	A	B	

ソフトボール (グラウンド)



『ソフトボール』の注意事項

- ・試合場はグラウンド。
- ・9名で行い、審判に申し出れば交代できる。
- ・1日目=5イニング(時間制限30分)。
- ・2日目=7イニング(時間制限40分)。
- ・攻撃中であっても時間がくれば終了する。
- ・同点の場合は抽選で決定する。
- ・その他詳細は実施要項で確認。

【試合場：グラウンド】

野球部内野	B	テニス
C	A	

★試合の進行の様子をよく確認し、スムーズに動くこと。